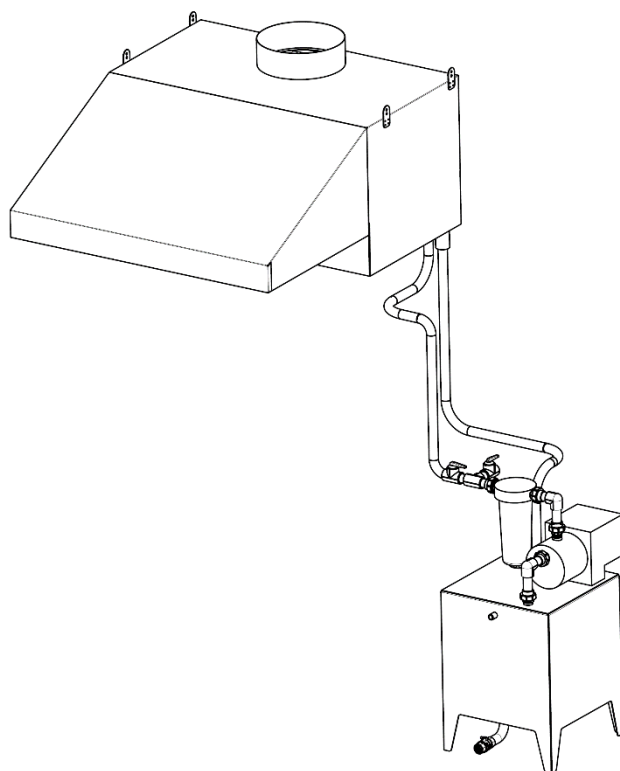




ГИДРОФИЛЬТР С НАСОСНОЙ СТАНЦИЕЙ
Руководство по эксплуатации
Паспорт



г. Казань

УВАЖАЕМЫЙ ПОКУПАТЕЛЬ!

Поздравляем Вас с приобретением оборудования «VOLDONE»! Наша продукция разработана в соответствии с высокими требованиями качества, функциональности и безопасности.

Перед началом эксплуатации гидрофилтра внимательно прочитайте данную инструкцию, в которой содержится важная информация, касающаяся Вашей безопасности, а также рекомендации по правильному использованию и уходу за ним.

Сохраните инструкцию вместе с гарантийным талоном.

8-800-301-27-17

(бесплатный звонок по России)

СОДЕРЖАНИЕ

1. ОБЩИЕ СВЕДЕНИЯ.....	5
2. МАРКИРОВКА.....	5
3. ГИДРОФИЛЬТР С НАСОСНОЙ СТАНЦИЕЙ.....	6
4. ТЕХНИЧЕСКИЕ ХАРАКТЕРИСТИКИ	7
5. ПРИНЦИП РАБОТЫ.....	8
6. ПОРЯДОК СБОРКИ ГИДРОФИЛЬТРА.....	9
9. ТЕХНИЧЕСКОЕ ОБСЛУЖИВАНИЕ	12
10. ГАРАНТИЙНЫЕ ОБЯЗАТЕЛЬСТВА	12
11. ХРАНЕНИЕ.....	13
12. УТИЛИЗАЦИЯ.....	13

ОСНОВНЫЕ СВЕДЕНИЯ ОБ ИЗДЕЛИИ

Предприятие изготовитель	ООО «Волжанин», 420051, РФ, РТ, г. Казань, п. Новониколаевский, ул. Овражная, д.1
Наименование изделия	ГИДРОФИЛЬТР С НАСОСНОЙ СТАНЦИЕЙ «VOLDONE»
Дата изготовления	

СВИДЕТЕЛЬСТВО О ПРИЕМКЕ

Гидрофильтр «VOLDONE» соответствует Техническим требованиям завода изготовителя и готов к применению.

Лицо, ответственное за приемку _____ / _____

М.П.

1. ОБЩИЕ СВЕДЕНИЯ

Гидрофильтр «VOLDONE», встроенный в вытяжной зонт — предназначен для 100% гашения искр и пламени от угольной печи, мангалов и барбекю. Оснащен фильтром жира уловителем, 2-й водяной завесой, фильтром саже- и дегте уловителем, гидроблоком для автономной работы от централизованной системы водоснабжения.

Лабиринтная конструкция гидрофильтра VOLDONE обеспечивает высокий уровень фильтрации и снижает расходы на чистку воздуховодов. Распыляемая через форсунки водяная завеса гасит 100% искр. Вытяжной короб зонта изготовлен из нержавеющей стали.

Гидрофильтр очищает дымовые газы от:

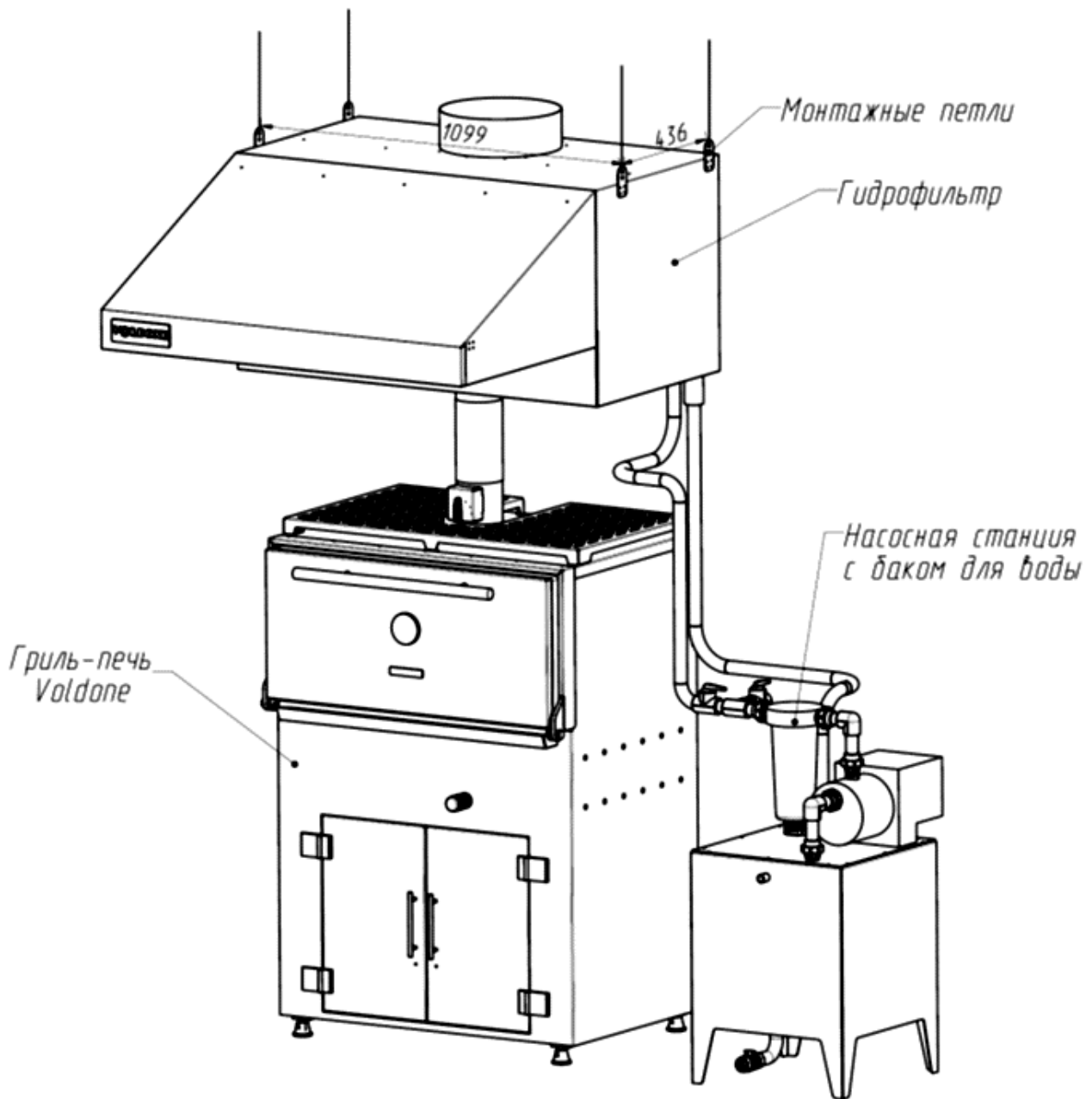
- Искр - 100%.
- Пламени - 100%
- Сажи - 95%
- Жира и дегтя - 90%
- Запаха и дыма - до 60%
- Охлаждение дыма – с 200 до 70 0С.

Гидрофильтр безопасен, прост в эксплуатации и техническом обслуживании. Низкий уровень шума позволяет персоналу работать в комфортных условиях. Наряду с эффективностью, важнейшими преимуществами гидрофильтра VOLDONE являются малое энергопотребление и недорогие расходные материалы.

2. МАРКИРОВКА

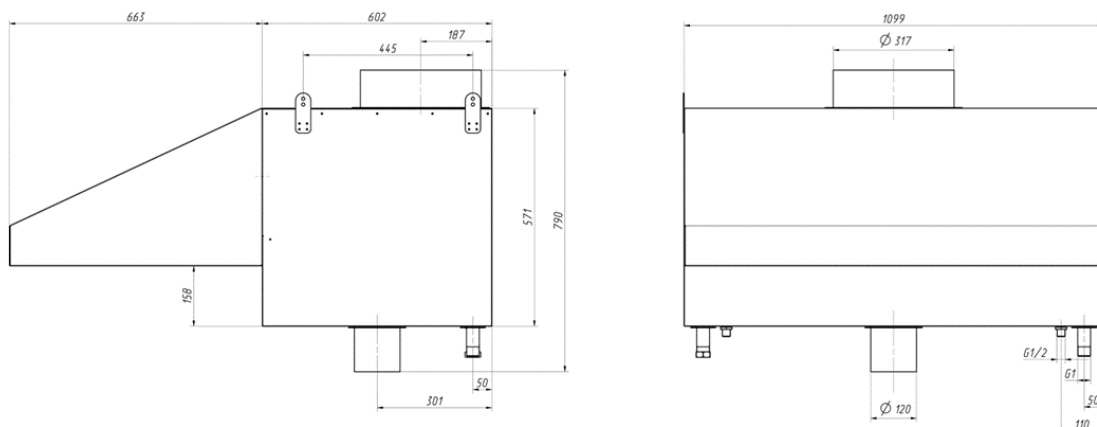
На боковой стенке вытяжного зонта находится паспортная табличка (шильд) с указанием даты выпуска, напряжения питания и потребляемой мощности.

3. ГИДРОФИЛЬТР С НАСОСНОЙ СТАНЦИЕЙ

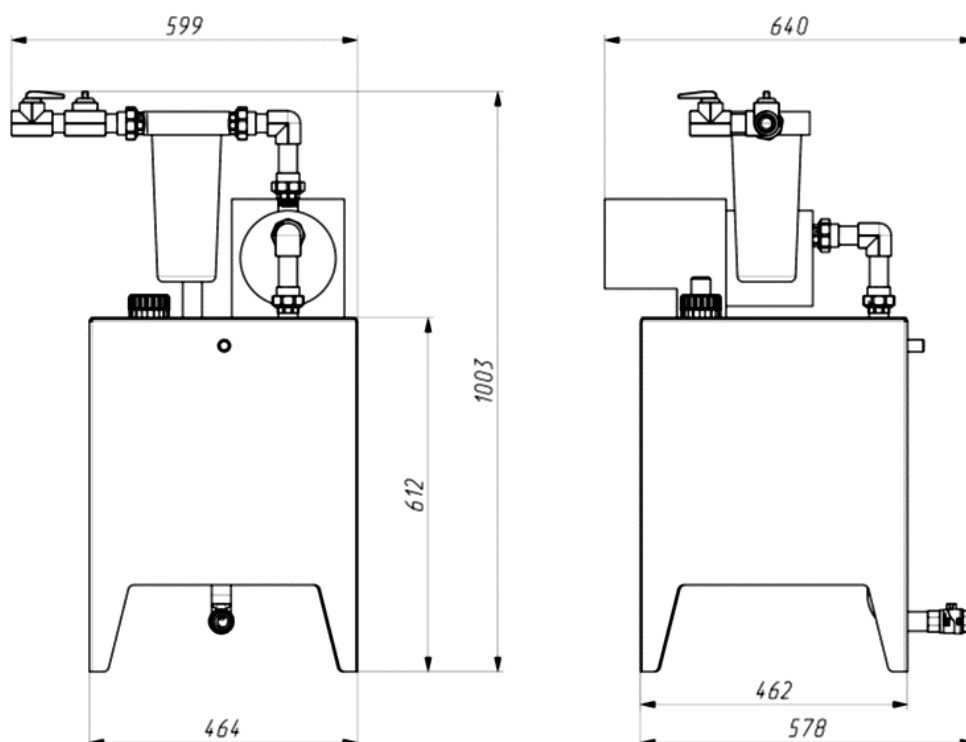


4. ТЕХНИЧЕСКИЕ ХАРАКТЕРИСТИКИ

ГИДРОФИЛЬТР



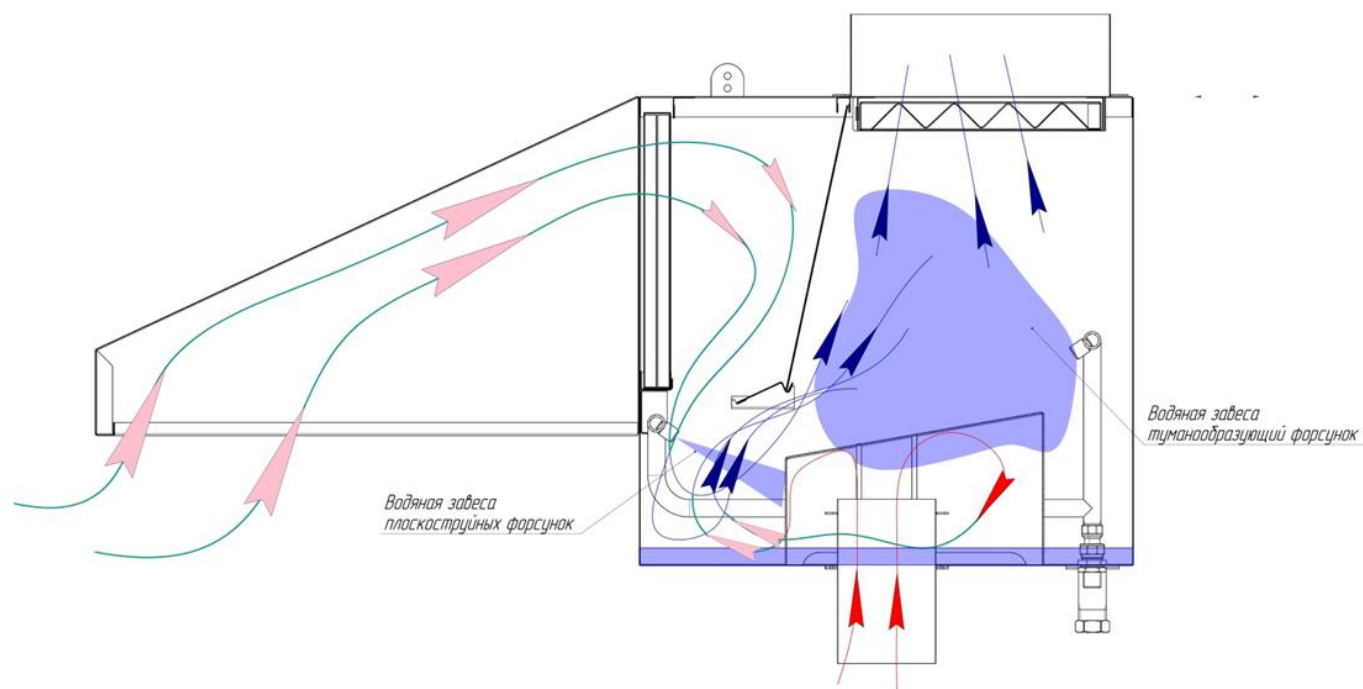
НАСОСНАЯ СТАНЦИЯ



ГИДРОФИЛЬТР VOLDONE С НАСОСНОЙ СТАНЦИЕЙ

Вес, кг не более	47
Вес с водой, кг	80
Производительность вытяжки, м ³ /час не более	4000
Количество электродвигателей	1
Потребляемая мощность, Вт не более	500
Напряжение питания, В	220
Количество светильников	1
Габариты с вытяжным зонтом, мм(в-ш-г)	790x1100x1265
Количество лабиринтных фильтров, шт.	4
Габариты лабиринтного фильтра, мм (ш-в-г)	363x336x33
Расход воды в гидрофилтра, л/мин не более	15
Диаметр выходного отверстия, мм	315
Температура газов на выходе из зонта, 0С не более	70

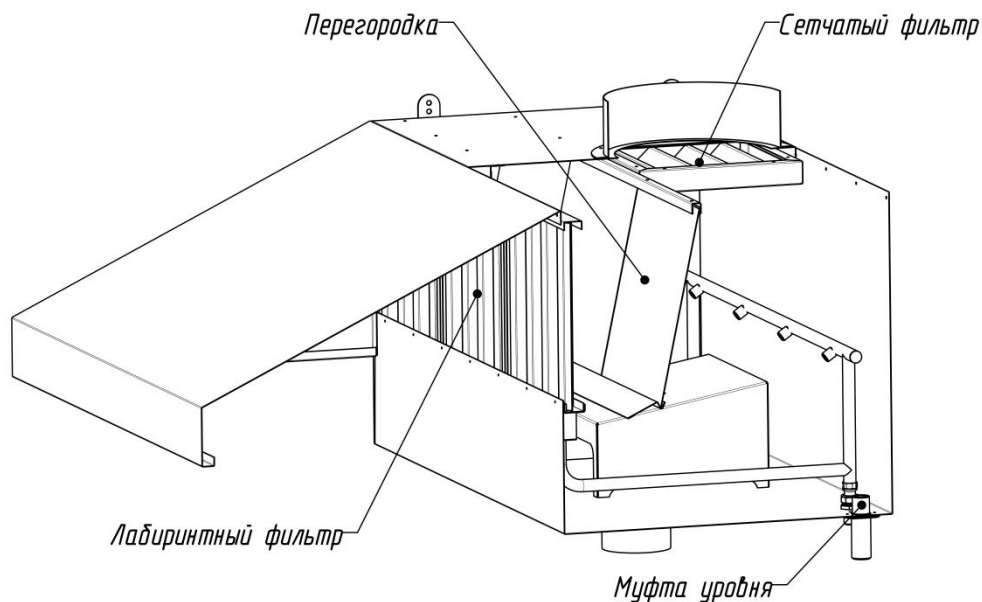
5. ПРИНЦИП РАБОТЫ



Дымовые газы, выходящие из трубы печи, попадают в специальную камеру, в которой происходит расширение (потеря скорости) и разворот на 270° . При этом газы движутся над ванной с водой, а крышка камеры непрерывно покрывается водяным туманом. На выходе из камеры газы проходят через первую водяную завесу, создаваемую группой плоскоструйных форсунок, затем они попадают в зону водяной завесы, создаваемой группой туманообразующих форсунок. Внешние газы, попадающие через зонт, проходят через лабиринтный фильтр, где дважды меняют направление движения на 180° , а далее через водяную завесу, создаваемую плоскоструйными форсунками попадают в камеру с водяным туманом. В этой завесе гасятся последние искры, осаждаются твердые частицы, из печных газов отбираются запахи и часть растворимых газов. На выходе из гидрофильтра газы проходят через сетчатый фильтр. Назначение последнего фильтра – очистить воздух от капель воды, увлеченных из водяной завесы.

Гидрофильтр совмещает искрогаситель и вытяжной зонт. Совмещение канала вытяжной вентиляции и выхода горячих газов из печи-мангала происходит после прохождения печных газов через три ступени очистки и охлаждения. Таким образом, к выходящим газам подмешивается воздух из помещения кухни, что еще более понижает температуру газов, попадающих в систему вентиляции.

6. ПОРЯДОК СБОРКИ ГИДРОФИЛЬТРА.

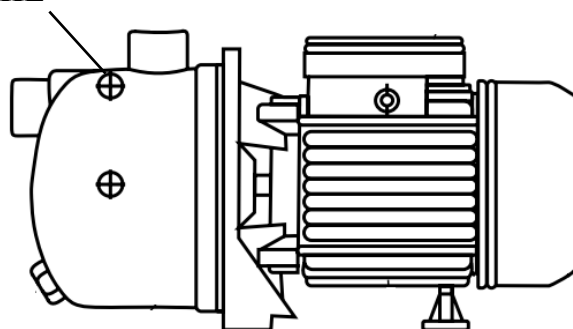


1. Проверить правильность установки муфты уровня.
2. Установить перегородки в посадочное место, с нахлестом 10-15мм друг на друга. При извлечении сетчатого фильтра для промывки, перегородки сдвигаются в одну сторону для удобства.
3. Установить лабиринтные фильтры в посадочное место, сместив их друг к другу без зазора.

Насосная станция оборудована поплавковым краном, который автоматически поддерживает необходимый уровень воды в баке при условии подключения к централизованному водоснабжению. В случае отсутствия или отключения централизованного водоснабжения необходимо контролировать уровень воды, доливая в бак через заливную горловину по мере необходимости, так как вода в гидрофилтре постоянно испаряется.

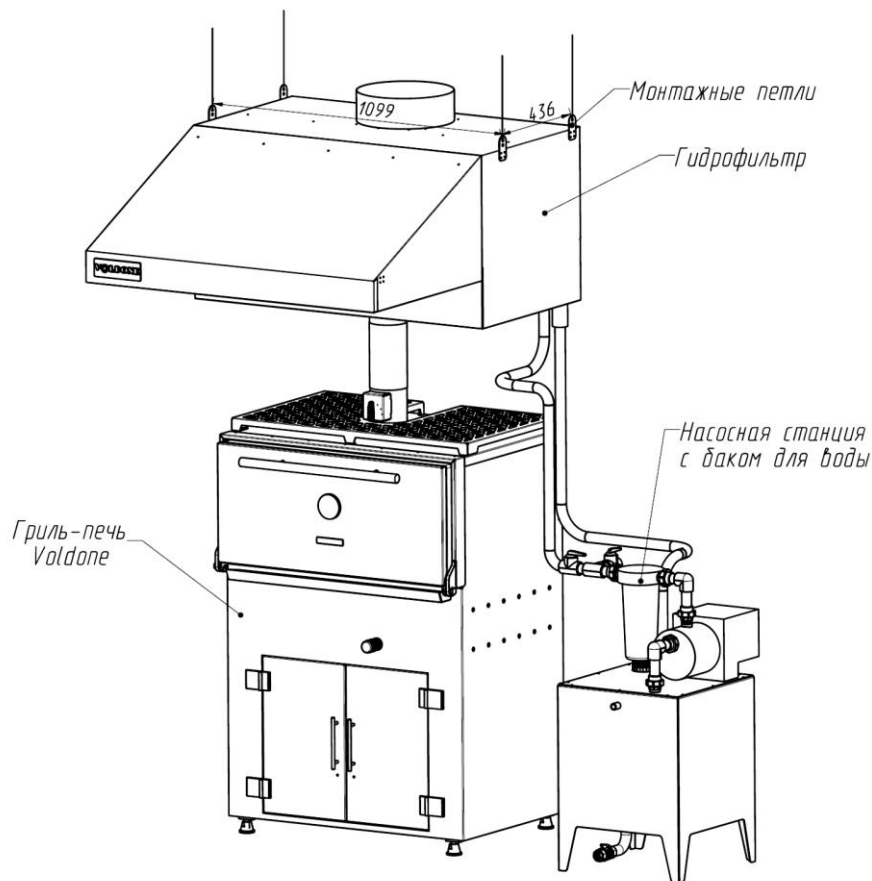
ВНИМАНИЕ!!! Не допускайте работы до полного испарения воды! Вода в баке не должна падать ниже уровня всасывания насоса!

ЗАЛИВНОЕ ОТВЕРСТИЕ



При первоначальном пуске необходимо предварительно залить насос и всасывающую магистраль водой через заливное отверстие. Для этого следует вывернуть пробку и заливать воду до тех пор, пока из заливного отверстия не начнет вытекать вода без пузырьков воздуха, после чего завернуть пробку заливного отверстия. Открыв все водозаборные краны для удаления воздуха из напорной магистрали, включите насос в электросеть. Насос начнет подавать воду

7. УСТАНОВКА ГИДРОФИЛЬТРА НА ГРИЛЬ-ПЕЧЬ VOLDONE



1. Заранее подготовьте точки крепления подвесов (шпильки, троса, цепи) согласно монтажных размеров. Смонтируйте гидрофильтр на предусмотренные конструкцией монтажные петли с учетом специфики помещения и антропологических данных поваров.
2. При монтаже гидрофильтра необходимо предусмотреть небольшой обратный уклон для слива остатков конденсата из лабиринтных фильтров.
3. Соединить нержавеющей дымоходной трубой $\varnothing 120$ (длина определяется по месту монтажа) гидрофильтр и гриль-печь.
4. Расположите в непосредственной близости, но не менее чем на 200мм от гриль-печи, насосную станцию и выполните сантехническую разводку полипропиленовыми трубами и фитингами (не входят в комплект поставки):

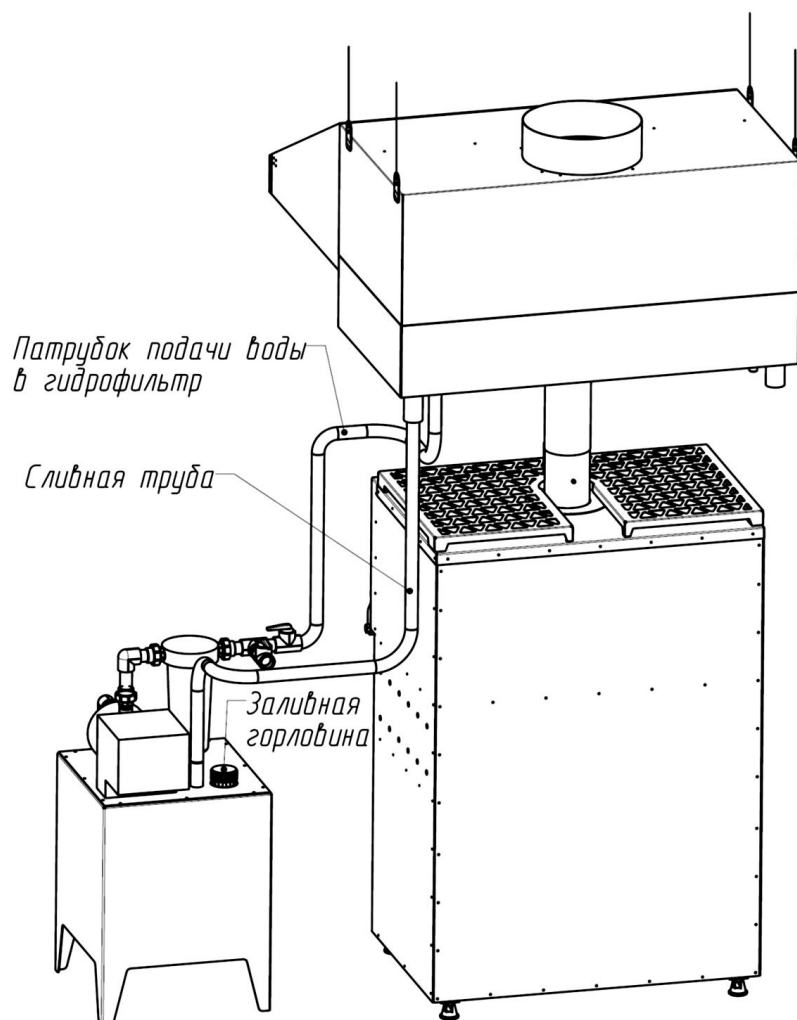
-Линия подачи Ду 20мм.

-Возвратная линия Ду 32мм.

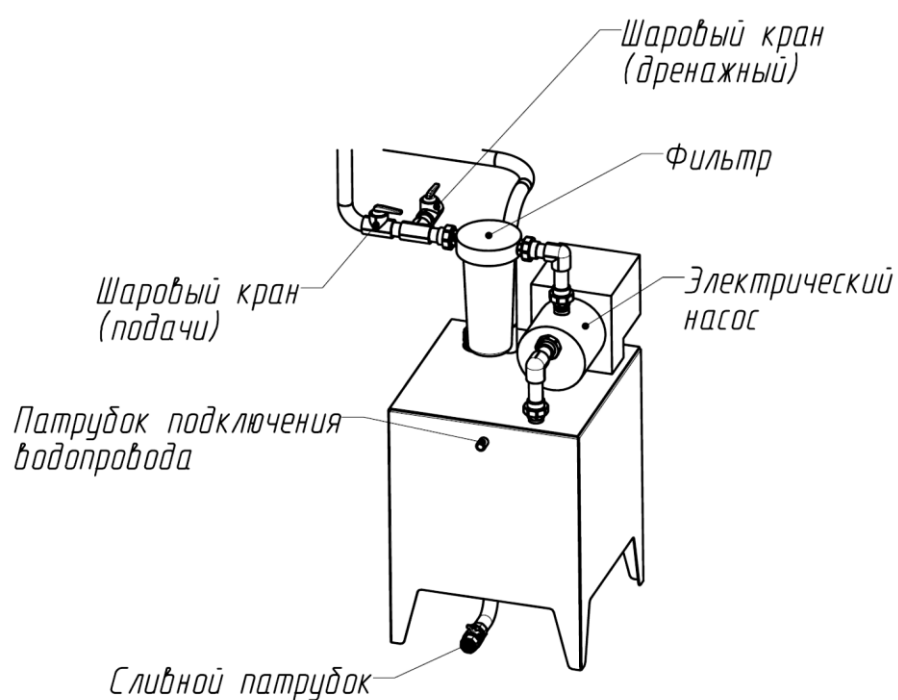
Для удобства монтажа в конструкции гидрофильтра предусмотрено как правое, так и левое подключение трубопроводов.

1. Подключите насосную станцию к централизованному холодному водоснабжению (резьбовой штуцер G1/2 наружная).
2. Подсоедините вытяжной воздуховод (диаметр 315 мм) к вентиляционной шахте.
3. Подключите к щитку электrorаспределения (не входит в комплект поставки) оборудованным выключателем для запуска и остановки двигателя насоса и освещения. Напряжение питания $\sim 220\text{В } 50\text{Гц}$.

ВНИМАНИЕ!!! Выключатель для включения-отключения электропитания должен быть расположен на стене в легкодоступном для персонала месте.



8. СХЕМА ПОДКЛЮЧЕНИЯ ЦЕНТРАЛИЗОВАННОГО ВОДОСНАБЖЕНИЯ И КАНАЛИЗАЦИИ



9. ТЕХНИЧЕСКОЕ ОБСЛУЖИВАНИЕ

Для эффективной и безопасной эксплуатации гидрофилтра необходимо периодически проводить работы по техническому обслуживанию и чистке как самого гидрофилтра, так и насосной станции.

Промывка лабиринтных фильтров должна проводиться еженедельно. Лабиринтные фильтры могут промываться в посудомоечной машине, в ванне с моющим раствором.

Для полного слива грязной воды из ванны гидрофилтра вытащите муфту уровня из сливного отверстия ванны.

Бак насосной станции периодически очищайте от накопившейся грязи. Слив воды в канализацию из бака осуществляется с помощью насоса, для этого необходимо перекрыть кран подачи и открыть дренажный кран. Для полного слива воды из бака необходимо открыть сливной патрубком, при этом перекрыть подачу воды из централизованного водопровода.

При промывке гидрофилтра можно применять любые моющие средства, имеющие щелочной Ph.

РЕГЛАМЕНТ ТЕХНИЧЕСКОГО ОБСЛУЖИВАНИЯ

Действие	Периодичность, примечание
Смена воды в гидрофилтре	Ежесменно (допускается каждые 2-3 дня)
Мойка фильтров (4шт) и перегородок (3шт.)	Еженедельно.
Визуальная проверка ванны гидрофилтра	Ежемесячно. Посмотреть жировые отложения на стенке ванны гидрофилтра. Промыть ванну щелочным раствором.
Мойка насосной станции	Каждые полгода-год. Механически или с помощью мойки высокого давления.
Мойка системы вентиляции	Каждые полгода-год, в зависимости от загрязнения.
Визуальная проверка форсунок	Еженедельно. В случае засорения, демонтировать и промыть уксусным раствором.
Замена фильтра насосной станции	Еженедельно либо по истечении ресурса пропускной способности 400м ³ . Тип: UNIPUMP SC-10W.

10. ГАРАНТИЙНЫЕ ОБЯЗАТЕЛЬСТВА

Гарантийный срок - 12 месяцев с даты продажи гриль-печи.

Гарантийное обслуживание не распространяется на детали и узлы, подверженные естественному износу, срок службы которых определяется интенсивностью, характером и условиями эксплуатации при условии отсутствия дефектов производства и материала.

ООО «Волжанин» не несет ответственности и освобождается от гарантийных обязательств, в случае, если действия Покупателя, не соответствующие данной инструкции, привели к неисправностям в работе или к поломке.

11.ХРАНЕНИЕ

Изделие должно храниться в упаковке в соответствии с ГОСТ 15150-69, группа 3 (закрытые помещения с естественной вентиляцией без искусственного регулирования климатических условий): при температуре от -60 до +40 0С и относительной влажности воздуха не более 80%, в воздухе помещения не должно присутствовать агрессивных примесей (паров кислот, щелочей). Требования по хранению относятся к складским помещениям поставщика и потребителя. Срок хранения изделия в потребительской упаковке без переконсервации – не более 12 месяцев.

12.УТИЛИЗАЦИЯ

По окончании срока службы фильтра-искрогасителя или при выходе его из строя без возможности ремонта, искрогаситель или его элементы следует демонтировать и отправить на утилизацию. Изделие не содержит в своем составе опасных или ядовитых веществ, способных нанести вред здоровью человека или окружающей среде и не представляет опасности здоровью, жизни людей и окружающей среды по окончании срока службы. В этой связи утилизация изделия может производиться по правилам утилизации общепромышленных отходов.

УПАКОВОЧНЫЙ ЛИСТ

№ п/п	Наименование	Количество/ед.	
1.	Гидрофильтр	1	шт.
2.	Лабиринтные фильтры	3	шт.
3.	Сетчатый фильтр.	1	шт.
4.	Перегородки	3	шт.
5.	Насосная станция	1	шт.
6.	Паспорт	1	шт.

Кладовщик склада готовой продукции _____ / _____ /



ГАРАНТИЙНЫЙ ТАЛОН

МОДЕЛЬ И КРАТКОЕ
НАИМЕНОВАНИЕ ИЗДЕЛИЯ

ДАТА ПРОДАЖИ

ПОДПИСЬ ПРОДАВЦА

ПЕЧАТЬ ИЛИ ШТАМП ПРОДАВЦА

Место для печати или штампа продавца

НАЗВАНИЕ ФИРМЫ
ПОКУПАТЕЛЯ
Ф.И.О ПОКУПАТЕЛЯ (для частных
лиц)

ГАРАНТИЙНЫЙ СРОК 12 МЕСЯЦЕВ С ДАТЫ ПРОДАЖИ

**ВНИМАНИЕ!!! ТАЛОН НЕ ДЕЙСТВИТЕЛЕН БЕЗ ПЕЧАТИ ПРОДАВЦА И
ПРИ НАЛИЧИИ НЕЗАПОЛНЕННЫХ БЕЛЫХ ПОЛЕЙ**



